

# Technische Angaben zu den neuen Anschlüssen für Baustrom

## Befristete Netzanschlüsse an das Versorgungsnetz der Energie Uster AG

### Allgemeines

Als befristete Verbraucher werden Anlagen wie Baumaschinen, Schaugeschäfte, Verkaufsstände, Wohnwagen und dergleichen bezeichnet, welche an das elektrische Verteilnetz der Energie Uster AG angeschlossen werden und zeitlich befristet im Einsatz stehen. Der Anschluss von befristeten Verbrauchern ist der Energie Uster AG mit einer Anschlussbestellung im Voraus zu melden. Dabei muss der Energie Uster AG die beanspruchte Leistung aller Verbraucher, die Einsatzdauer sowie die Anschlussart mitgeteilt werden.

Muss für den Betrieb der befristeten Verbraucher zusätzlich der bestehende Netzanschluss ausgebaut oder ein befristeter Netzanschluss erstellt werden, trägt der Besteller die gesamten Kosten.

Befristete Netzanschlüsse werden grundsätzlich an das Niederspannungsnetz der Energie Uster AG angeschlossen. Für die elektrische Erschliessung mit einer Absicherung bis maximal 315 A stellt Energie Uster AG einen befristeten Netzanschluss mit einem Anschlussverteiler inklusive Messeinrichtungen gegen Verrechnung zur Verfügung.

- Anschlussverteiler bis 125 Ampere (bis ca. 80 kVA), mit Direktmessung (DIN 00)
- Anschlussverteiler bis 315 Ampere (bis ca. 215 kVA), mit Wandlermessung (DIN 2)

Der Anschluss der privaten Installation am Anschlussverteiler erfolgt mit Kabelschuhen ab den Abgangsklemmschienen. Die Anschlusssicherungen müssen bauseits geliefert werden.

Für einen befristeten Netzanschluss mit einer grösseren Absicherung als 315 A, in Nieder- oder Mittelspannung, wird die Art des Anschlusses und der Kosten individuell kalkuliert und dem Besteller in Rechnung gestellt. Die Montage und Demontage von bauseits gelieferten Anschlusseinrichtungen an das elektrische Verteilnetz erfolgen ausschliesslich durch die Energie Uster AG.

### Nicht betroffene Provisorien

Provisorien, welche in der Installation (nach den Anschlusssicherungen resp. nach dem Hausanschlusskasten) erstellt werden, sind von diesen Änderungen nicht betroffen. Bei diesen Provisorien ist wie gewohnt eine Installationsanzeige einzureichen und ein Zählerplatz nach Angaben unserer Installationskontrolle/Zählerabteilung bereitzustellen.

## Ablauf befristete Netzanschlüsse

Der Unternehmer füllt die Anschlussbestellung für befristete Netzanschlüsse komplett aus, unterschreibt sie und sendet sie im Original **mindestens eine Woche vor der geplanten Inbetriebnahme** an die Energie Uster AG. Die Anschlussbestellung für Baustrom kann unter [www.energieuster.ch](http://www.energieuster.ch) heruntergeladen werden, bitte 2-seitig ausdrucken.

Um den genauen Termin, Standort und Ablauf festzulegen wendet sich der Unternehmer vor der Montage an unseren Chefmonteur.

Die Benutzung des Grundstückes für den Anschlussverteiler klärt der Unternehmer ab.

Sobald die Energie Uster AG die Anschlussbestellung erhalten hat, montiert sie den Anschlussverteiler und schaltet diese in der Transformatorenstation oder Verteilkabine ein.

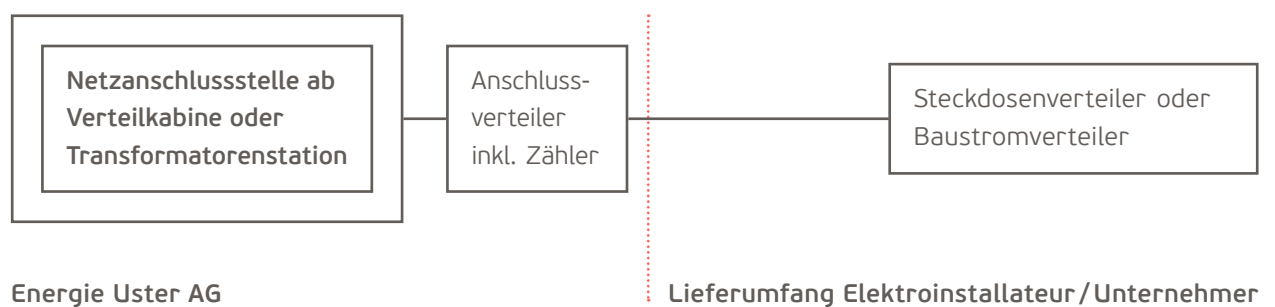
Der Elektroinstallateur erstellt die Verbindung zwischen dem Anschlussverteiler und dem Baustromverteiler. Er führt die Sicherheitskontrolle durch, erstellt den Sicherheitsnachweis für die Leitung und für den Baustromverteiler. Den Sicherheitsnachweis sendet er dem Eigentümer der Installation (Unternehmer), eine Kopie davon sendet er der Netzbetreiberin Energie Uster AG zur Entlastung. Der Elektroinstallateur nimmt den Baustromverteiler mit dem Einsetzen der Hausanschluss Sicherungen im Anschlussverteiler in Betrieb.

Wird gewünscht, während der Bauphase die Verrechnungsadresse zu ändern, senden Sie uns bitte die neue Verrechnungsadresse inklusive Unterschrift schriftlich per Fax oder Mail.

Nach der Meldung zur Demontage des Bauprovisoriums demontiert die Energie Uster AG den Anschlussverteiler.

## Technische Angaben zu befristeten Netzanschlüssen

Die Energie Uster AG stellt einen Anschlussverteiler inkl. Zähler zur Verfügung. Ein Stromanschluss wird erst nach Eingang einer Anschlussbestellung und nach terminlicher Absprache mit Energie Uster AG montiert.



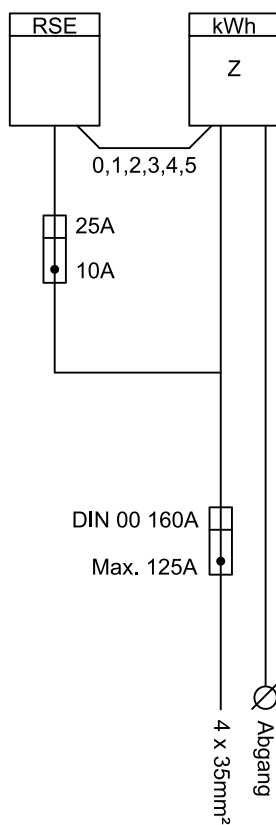
## Technische Details

Die Anschlussverteiler sind mit einem Schloss KABA 5000 abgeschlossen. Der Anschluss des Elektroinstallateurs/Unternehmers erfolgt terminlich unabhängig ab dem Anschlussverteiler von Energie Uster AG (**Abgangsklemmschiene mit M10-Muttern → Kabelschuhe notwendig**).

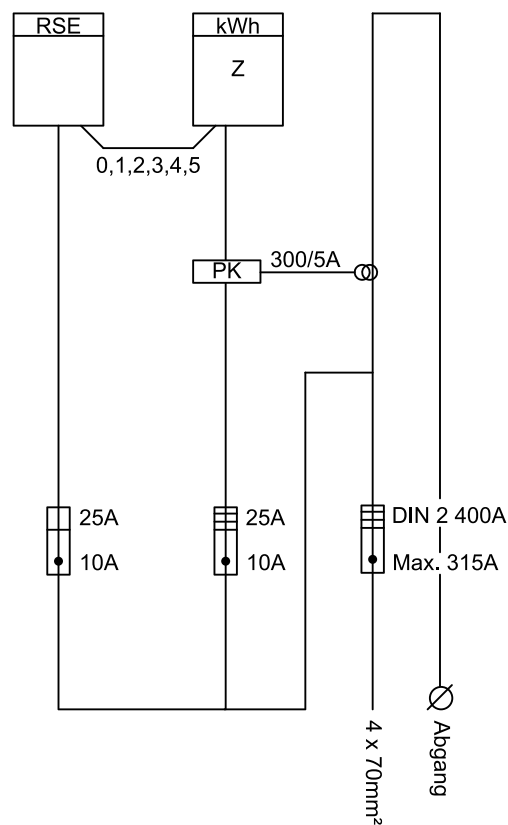
Die Anschlussicherungen müssen entsprechend der Anschlussbestellung bauseits geliefert werden: (beim 125A Anschlussverteiler DIN00 bis max. 125A, beim 315A Anschlussverteiler DIN2 bis max. 315A)

### Schemas

125 A Anschlussverteiler



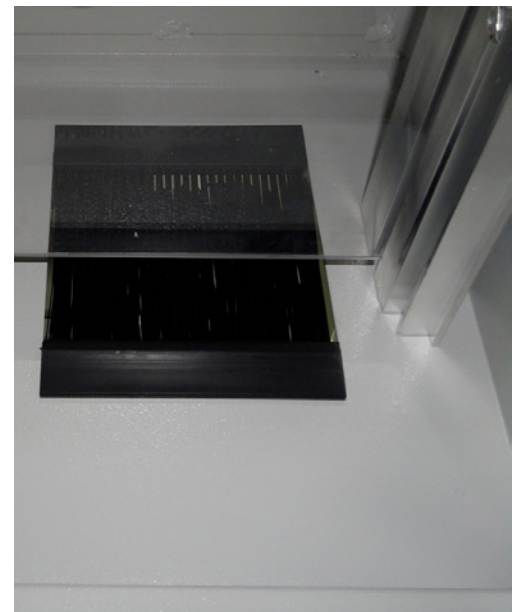
315 A Anschlussverteiler



## Schnittstelle / Sicherheitsnachweis / Plombierung

Die Schnittstelle Netz/Installationen ist bei den Abgangsklemmen der Anschlussverteiler. Somit muss der Sicherheitsnachweis für die Installation ab den Abgangsklemmen erbracht werden. Bei der Isolationsmessung ist der Neutraleiter bei den Abgangsklemmen zu lösen. Sämtliche Abdeckungen ausser jenen bei den Abgangsklemmen werden plombiert und dürfen nicht geöffnet werden. Werden Plombierungen ohne Absprache mit unserer Installationskontrolle/Zählerabteilung entfernt, behalten wir uns vor, daraus entstandene Aufwendungen zu verrechnen.

## Die neuen Anschlussverteiler für befristete Netzanschlüsse



Einführung des Installationskabels

Die Abgangsklemmschienen für den Anschluss des Installationskabels. Vor der Einführung besteht die Möglichkeit zur Montage eines Kabel-Schnellverlegers.